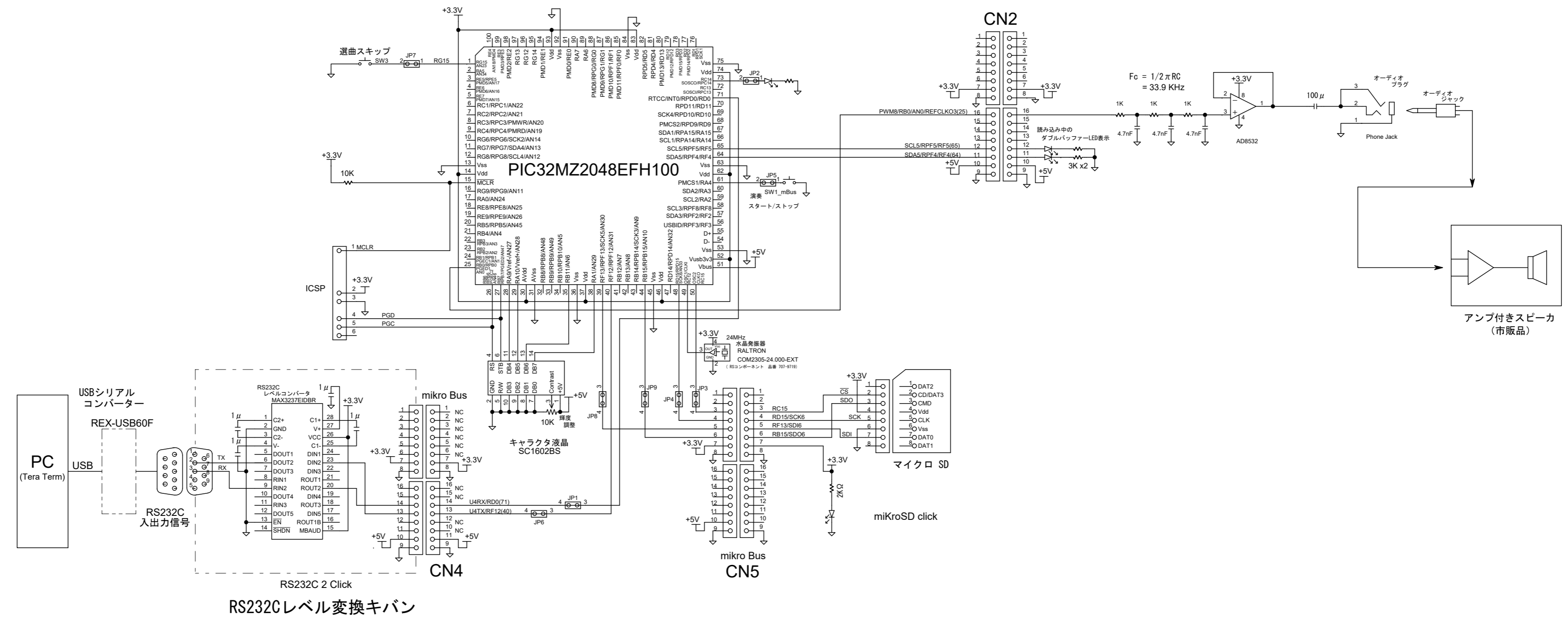


PIC32MZ PWM+フィルタ式アンプ WAVプレーヤー
電気回路図



N		
更新	年月日	変更内容

部品名称		承認	設計
部品番号		YS電子工作デザイン	